

DUETT



Byarums Bruk

VÄXTKÄRL DUETT

Tillverkad i sandgjuten aluminium.

Levereras i följande utföranden:

- Natur (rå aluminium)
- Grå (RAL 7012)
- Svart
- Valfri färg

Duett består av två delar som monteras samman till ett kärl. De två delarna kan även köpas och användas var för sig.

FAKTA OM ALUMINIUM

8% av jordskorpan består av aluminium.

Aluminium kan återvinnas med låg energiinsats och liten miljöpåverkan.

På Byarums Bruk använder vi endast återvunnen aluminium.

PLANT POT DUETT

Made of sand cast aluminium.

Available in the following finishes:

- Natural (raw aluminium)
- Grey (RAL 7012)
- Black
- Any colour of your choice

Duett consists of two parts, which are assembled to one pot. The two parts can also be bought and used separately.

FACTS ABOUT ALUMINIUM

8% of the earth's crust consists of aluminium.

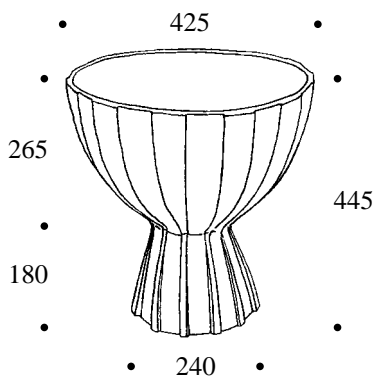
Aluminium can be recycled using only a small amount of energy, and with very little effect on the environment.

At Byarums Bruk we only use recycled aluminium.

Design: Mårten Cyrén

Made in Sweden

Mått/Measurements (mm):



Byarums Bruk

Byarums Bruk AB, Byarum, 567 92 Vaggeryd, Sweden
Telefon: +46 (0)393 222 10. Telefax: +46 (0)393 223 80. byarum@byarumsbruk.se

UTSTÄLLNINGAR:

STOCKHOLM B3, Barnhusgatan 3, Tel. +46 (0)8 21 42 31

GÖTEBORG L6, Lasarettsgatan 6, Tel. +46 (0)31 13 83 90

BYARUM Fabriken, Tel. +46 (0)393-222 10

www.byarumsbruk.se